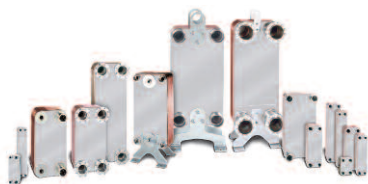


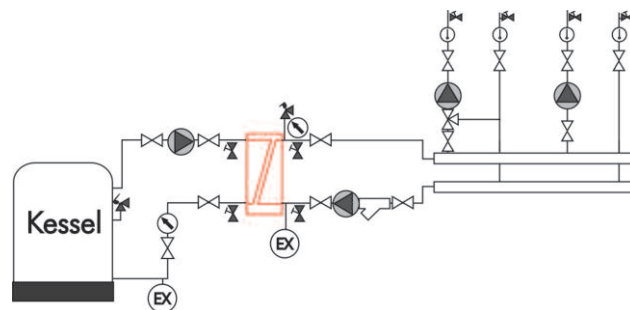
## Wärmetauscher - Systemtrennung Heizung



### Anwendungsziel und Einsatzgrund

Zum Schutz des (neuen) Kessels, Therme etc. vor "schädlichen Einflüssen" in bestehenden Systemen (z.B. Schlamm).

Zur Sicherung von Garantie und Gewährleistungsansprüchen verweisen wir auf die ÖNORM H 5195.



### Thermisch langer Tauscher (max. Druckverlust 18 kPa)

Leistung	Temp.Profil	Tauschertyp	Anschlüsse	BxHxT mm	Preis	Best-Nr. Dämm	Preis
20 kW	P: 60-40 S: 35-55	GBS525H-14	4 x G 1"	118/525/47		203-GBS500/10-24	
35 kW	P: 60-40 S: 35-55	GBS525H-20	4 x G 1"	118/525/63		203-GBS500/10-24	
45 kW	P: 60-40 S: 35-55	GBS525H-24	4 x G 1"	118/525/74		203-GBS500/10-24	
60 kW	P: 60-40 S: 35-55	GBS525H-30	4 x G 1"	118/525/91		203-GBS500/30-40	
70 kW	P: 60-40 S: 35-55	GBS525H-34	4 x G 1"	118/525/102		203-GBS500/30-40	
80 kW	P: 60-40 S: 35-55	GBS525H-40	4 x G 1"	118/525/118		203-GBS500/30-40	
90 kW	P: 60-40 S: 35-55	GBS525H-44	4 x G 1"	118/525/129		203-GBS500/50-60	
100 kW	P: 60-40 S: 35-55	GBS525H-50	4 x G 1"	118/525/146		203-GBS500/50-60	

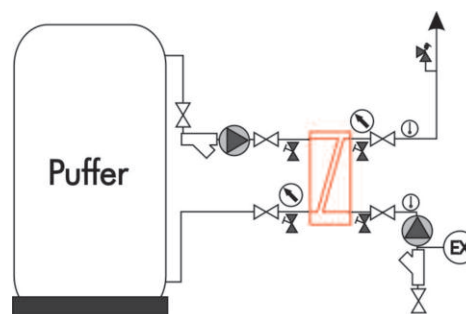
## Wärmetauscher - Systemtrennung Warmwasser

### Anwendungsziel und Einsatzgrund

Hygienische Frischwasserbereitung

Verbesserter Schutz vor Legionellen

Wenn die Registerfläche im Speicher für die Wärmeübertragung zu klein ist.



### Thermisch langer Tauscher (max. Druckverlust 10 kPa)

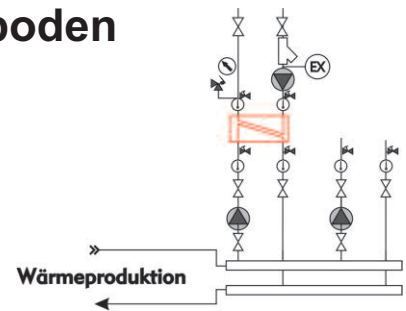
Leistung	Liter/min	Temp.Profil	Tauschertyp	Anschlüsse	BxHxT mm	Preis	Best-Nr. Dämm	Preis
45 kW	16	P: 60-20 S: 10-50	GBS525H-20	4 x G 1"	118/525/46		203-GBS500/10-24	
70 kW	25	P: 60-20 S: 10-50	GBS525H-30	4 x G 1"	118/525/91		203-GBS500/30-40	
100 kW	36	P: 60-20 S: 10-50	GBS525H-40	4 x G 1"	118/525/118		203-GBS500/30-40	
130 kW	46	P: 60-20 S: 10-50	GBS525H-50	4 x G 1"	118/525/146		203-GBS500/50-60	

## Wärmetauscher - Systemtrennung Fußboden

### Anwendungsziel und Einsatzgrund

Zum Schutz des restlichen Systems vor "schädlichen Einflüssen" in bestehenden Fußbodenheizungssystemen (z.B. Schlamm).

Zum Schutz der neu errichteten Fußbodenheizung.



### Max. Druckverlust 13 kPa

Leistung	Temp.Profil	Tauschertyp	Anschlüsse	BxHxT mm	Preis	Best-Nr. Dämm	Preis
10 kW	P: 65-50 S: 30-40	GBS100M-10	4 x G 3/4"	74/204/33		203-GBS100/10-20	
15 kW	P: 65-50 S: 30-40	GBS100M-14	4 x G 3/4"	74/204/43		203-GBS100/10-20	
21 kW	P: 65-50 S: 30-40	GBS100M-20	4 x G 3/4"	74/204/47		203-GBS100/10-20	

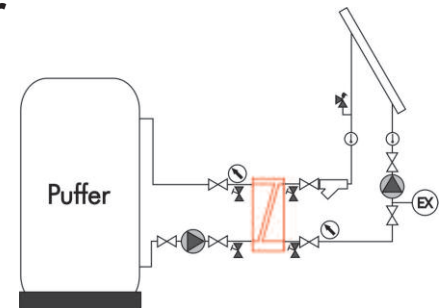
## Wärmetauscher - Systemtrennung Solar

### Anwendungsziel und Einsatzgrund

Für große Solaranlagen, wenn die Registerfläche in Puffern die maximal erreichbare Energielieferung nicht verarbeiten kann.

Wenn Puffer ohne Register verwendet werden sollen oder der passende Puffer nicht mit Register erhältlich ist.

Annahme: Leistung der Kollektorfläche 600W/m<sup>2</sup>.



### Thermisch langer Tauscher "Matchflow" (max. Druckverlust 10 kPa)

Leistung	bis m <sup>2</sup>	Temp.Profil	Tauschertyp	Anschlüsse	BxHxT mm	Preis	Best-Nr. Dämm	Preis
6 kW	10	P: 60-40 S: 35-55	GBS525H-10	4 x G 1"	118/525/36		203-GBS500/10-24	
12 kW	20	P: 60-40 S: 35-55	GBS525H-14	4 x G 1"	118/525/47		203-GBS500/10-24	
20 kW	33	P: 60-40 S: 35-55	GBS525H-20	4 x G 1"	118/525/63		203-GBS500/10-24	
27 kW	45	P: 60-40 S: 35-55	GBS525H-24	4 x G 1"	118/525/74		203-GBS500/10-24	
35 kW	58	P: 60-40 S: 35-55	GBS525H-30	4 x G 1"	118/525/91		203-GBS500/30-40	
50 kW	83	P: 60-40 S: 35-55	GBS525H-40	4 x G 1"	118/525/118		203-GBS500/30-40	

## Passendes Zubehör für Wärmetauscher

Type	Stk	Anschluss	Bestell-Nr.	Preis
<b>Spezialanschlussverschraubung Durchgang - ohne Reduktion</b>				
Verschraubungsset, flachdicht.	2	3/4" AG x 3/4" IG/ÜM	VS3434ÜM	
Verschraubungsset, flachdicht.	2	1" AG x 1" IG/ÜM	VS0101ÜM	
Verschraubungsset, flachdicht.	2	1 1/4" AG x 1 1/4" IG/ÜM	VS5454ÜM	
Verschraubungsset, flachdicht.	2	2" AG x 2" IG/ÜM	VS0202ÜM	
<b>Spezialanschlussverschraubung Eckausführung - ohne Reduktion</b>				
Eckverschraubung 90° mit ÜM	1	3/4" ÜM x 3/4" AG/1/2" IG	VSE3434ÜM	
Eckverschraubung 90° mit ÜM	1	1" ÜM x 1" AG/1/2" IG	VSE0101ÜM	
<b>Absperrbarer Schmutzfänger</b>				
Schmutzfänger MS mit Griff	1	3/4" IG 200 µ	SF20	
Schmutzfänger MS mit Griff	1	1" IG 200 µ	SF25	
<b>Wärmetauscher Wandhalterung</b>				
WT-Wandhalterung	1		WTH 40/100	

